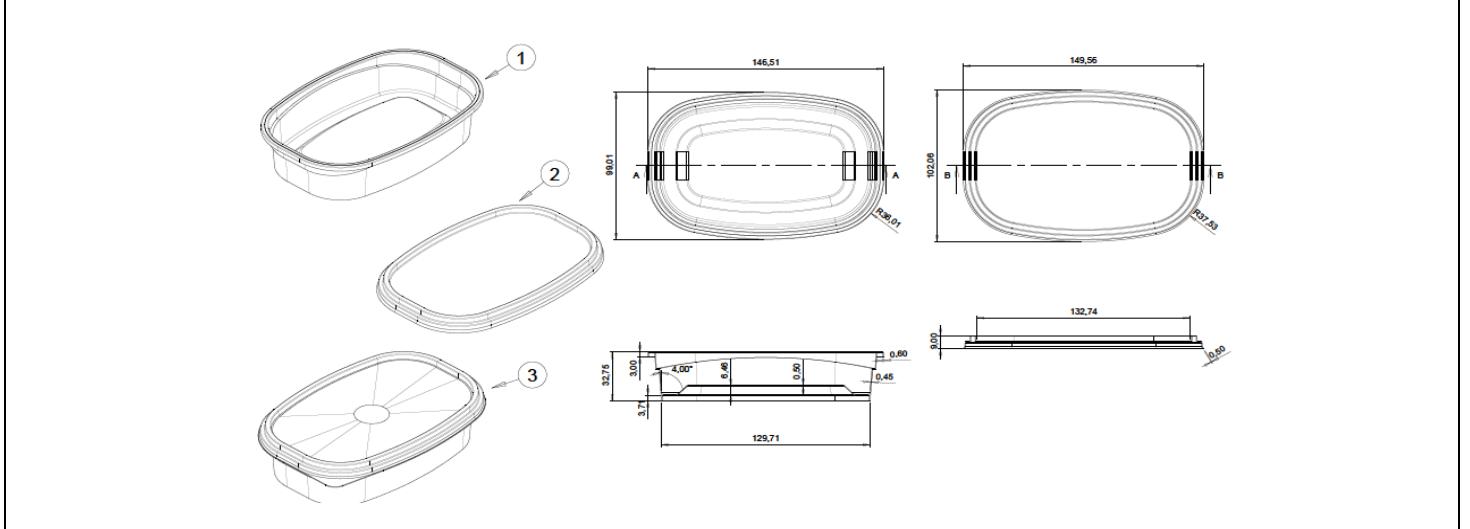


## TEKNİK ÜRÜN TANIMI

GÖVDE KODU: JP 200  
KAPAK KODU: JP 201



BOYUTLAR	HACİMLER	AĞIRLIK	TOLERANS
Gövde En: 99,01 Gövde Boy: 146,51 Gövde Yükseklik: 32,75 Kapak En: 102,06 Kapak Boy: 149,56 Kapak Yükseklik: 9	Silme Hacim: 248 ml	Gövde: 12,5 gr Kapak: 9 gr Toplam: 21,5 gr	Boyutlar: $\pm$ %5 Hacim: $\pm$ %5 Ağırlık: $\pm$ %5

### UYGULANABİLİR DEKORASYON

√ IML

### HAMMADDE

**Hammadde:** PP

**Boya:** PE bazlı masterbatch

**Renk:** Tüm renkler uygulanabilir

### PERFORMANS

**YÜKSEK SICAKLIKTA KULLANIM:** Genelde izin verilen dolum sıcaklığı 85 °C dir. Sıcak dolumdan hemen sonra istiflemeye dikkat edilmelidir. Ambalajların uygun istifleme dayanımına ulaşabilmesi için ürün ve ambalajın soğuması gerekir.

**DÜŞÜK SICAKLIKTA KULLANIM:** Düşük sıcaklıkta (-10 ve altı) kullanıma uygun ürünlerin, özel hammaddeler ile üretilmesi gerekmektedir. Ürünler onaylanmadan önce, düşük sıcaklıkta denemeleri yapılmalıdır.

**RAF ÖMRÜ:** Bu teknik spesifikasyon formundaki özellikler, uygun depolama ve saklama koşulları altında, 12 ay geçerlidir. Ambalajlar direkt güneş görmeyen, nemsiz ve kapalı ortamlarda muhafaza edilmelidir.

**KALİTE BİLGİSİ:** Üretimimiz Türk Standartları Enstitüsü tarafından düzenli olarak denetlenen kalite ve hijyen yönetim sistemiyle gerçekleştirilmektedir. Ürünlerimiz tüm gıda maddeleri için kullanıma uygundur.

### SERTİFİKALAR:



### HAMMADDE ÖZELLİKLERİ:



Ürüne ait teknik özellikler herhangi bir izne ve bilgilendirmeye gerek duyulmaksızın JETPAK PLASTİK KİMYA AMBALAJ GIDA SAN. VE TİC. LTD. ŞTİ. tarafından değiştirilebilir.