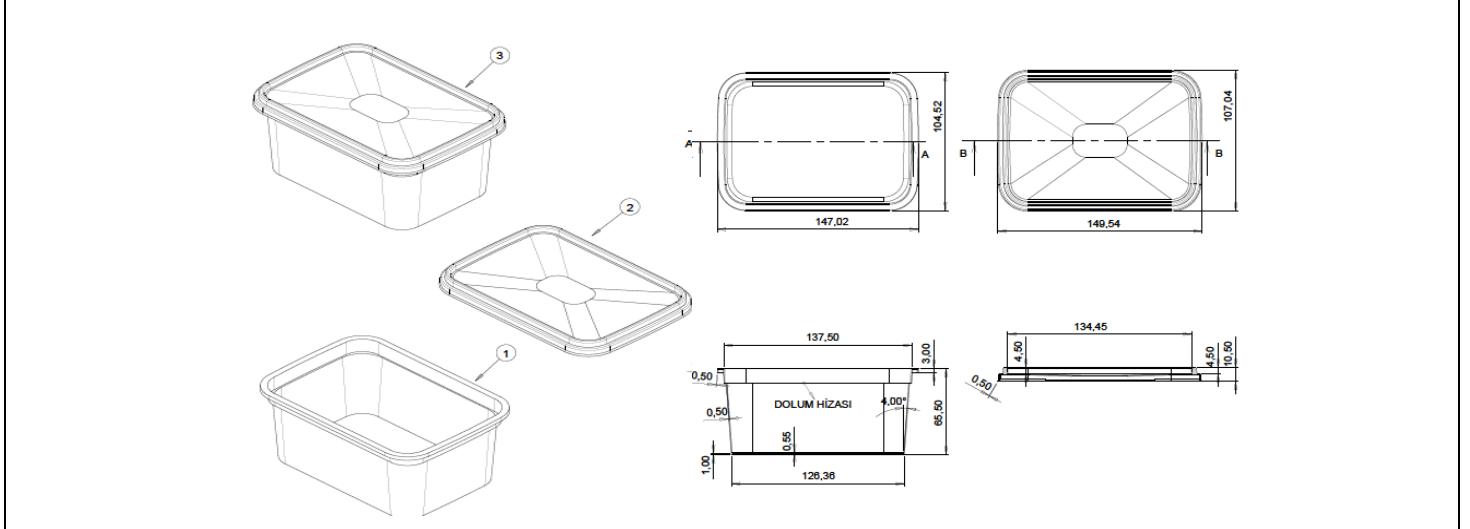


TEKNİK ÜRÜN TANIMI

GÖVDE KODU: JP 550
KAPAK KODU: JP 551



BOYUTLAR	HACİMLER	AĞIRLIK	TOLERANS
Gövde En: 104,52 Gövde Boy: 147,02 Gövde Yükseklik: 65,5 Kapak En: 107,04 Kapak Boy: 149,54 Kapak Yükseklik: 10,50	Silme Hacim: 725 ml Kapak Altı Hacim: 585 ml	Gövde: 20,5 gr Kapak: 9,6 gr Toplam: 30,1 gr	Boyutlar: \pm %5 Hacim: \pm %5 Ağırlık: \pm %5

UYGULANABİLİR DEKORASYON

√ IML

HAMMADDE

Hammadde: PP

Boya: PE bazlı masterbatch

Renk: Tüm renkler uygulanabilir

PERFORMANS

YÜKSEK SICAKLIKTA KULLANIM: Genelde izin verilen dolum sıcaklığı 85 °C dir. Sıcak dolumdan hemen sonra istiflemeye dikkat edilmelidir. Ambalajların uygun istifleme dayanımına ulaşabilmesi için ürün ve ambalajın soğuması gerekir.

DÜŞÜK SICAKLIKTA KULLANIM: Düşük sıcaklıkta (-10 ve altı) kullanıma uygun ürünlerin, özel hammaddeler ile üretilmesi gerekmektedir. Ürünler onaylanmadan önce, düşük sıcaklıkta denemeleri yapılmalıdır.

RAF ÖMRÜ: Bu teknik spesifikasyon formundaki özellikler, uygun depolama ve saklama koşulları altında, 12 ay geçerlidir. Ambalajlar direkt güneş görmeyen, nemsiz ve kapalı ortamlarda muhafaza edilmelidir.

KALİTE BİLGİSİ: Üretimimiz Türk Standartları Enstitüsü tarafından düzenli olarak denetlenen kalite ve hijyen yönetim sistemiyle gerçekleştirilmektedir. Ürünlerimiz tüm gıda maddeleri için kullanıma uygundur.

SERTİFİKALAR:



HAMMADDE ÖZELLİKLERİ:



Ürüne ait teknik özellikler herhangi bir izne ve bilgilendirmeye gerek duyulmaksızın JETPAK PLASTİK KİMYA AMBALAJ GIDA SAN. VE TİC. LTD. ŞTİ. tarafından değiştirilebilir.