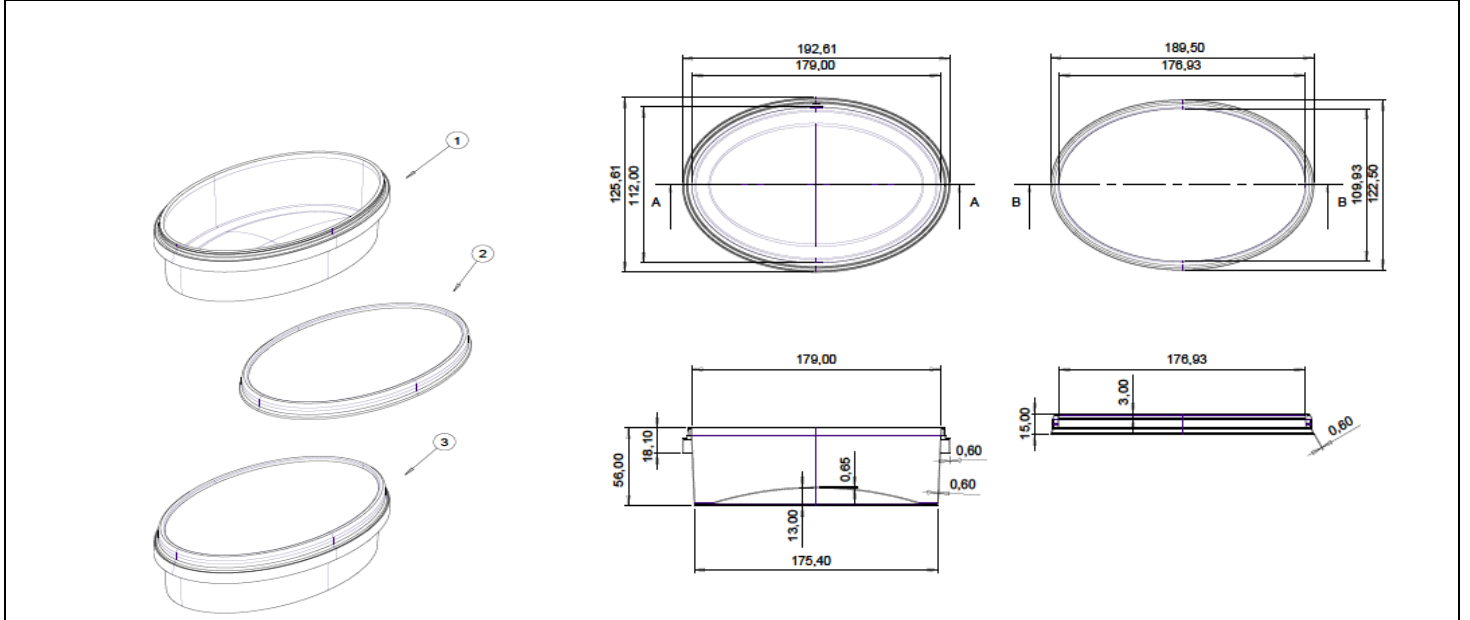


TEKNİK ÜRÜN TANIMI

GÖVDE KODU: JP 650

KAPAK KODU: JP 651



BOYUTLAR	HACİMLER	AĞIRLIK	TOLERANS
Gövde En: 125,61 Gövde Boy: 192,61 Gövde Yükseklik: 56 Kapak En: 122,5 Kapak Boy: 189,5 Kapak Yükseklik: 15	Silme Hacim: 750 ml Kapak Altı Hacim: 480 ml	Gövde: 31 gr Kapak: 17 gr Toplam: 48 gr	Boyutlar: ± %5 Hacim: ± %5 Ağırlık: ± %5

UYGULANABİLİR DEKORASYON

√ IML

HAMMADDE

Hammadde: PP

Boya: PE bazlı masterbatch

Renk: Tüm renkler uygulanabilir

PERFORMANS

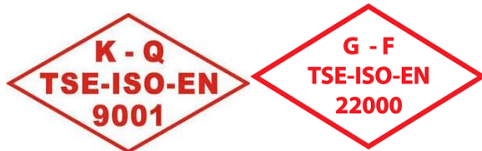
YÜKSEK SICAKLIKTA KULLANIM: Genelde izin verilen dolum sıcaklığı 85 °C dir. Sıcak doludan hemen sonra istiflemeye dikkat edilmelidir. Ambalajların uygun istifleme dayanımına ulaşabilmesi için ürün ve ambalajın soğuması gerekir.

DÜŞÜK SICAKLIKTA KULLANIM: Düşük sıcaklıkta (-10 ve altı) kullanıma uygun ürünlerin, özel hammaddeler ile üretilmesi gerekmektedir. Ürünler onaylanmadan önce, düşük sıcaklıkta denemeleri yapılmalıdır.

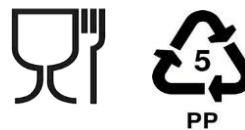
RAF ÖMRÜ: Bu teknik spesifikasyon formundaki özellikler, uygun depolama ve saklama koşulları altında, 12 ay geçerlidir. Ambalajlar direkt güneş görmeyen, nemsiz ve kapalı ortamlarda muhafaza edilmelidir.

KALİTE BİLGİSİ: Üretimimiz Türk Standartları Enstitüsü tarafından düzenli olarak denetlenen kalite ve hijyen yönetim sistemiyle gerçekleştirilmektedir. Ürünlerimiz tüm gıda maddeleri için kullanıma uygundur.

SERTİFİKALAR:



HAMMADDE ÖZELLİKLERİ:



Ürüne ait teknik özellikler herhangi bir izne ve bilgilendirmeye gerek duyulmaksızın JETPAK PLASTİK KİMYA AMBALAJ GIDA SAN. VE TİC. LTD. ŞTİ. tarafından değiştirilebilir.