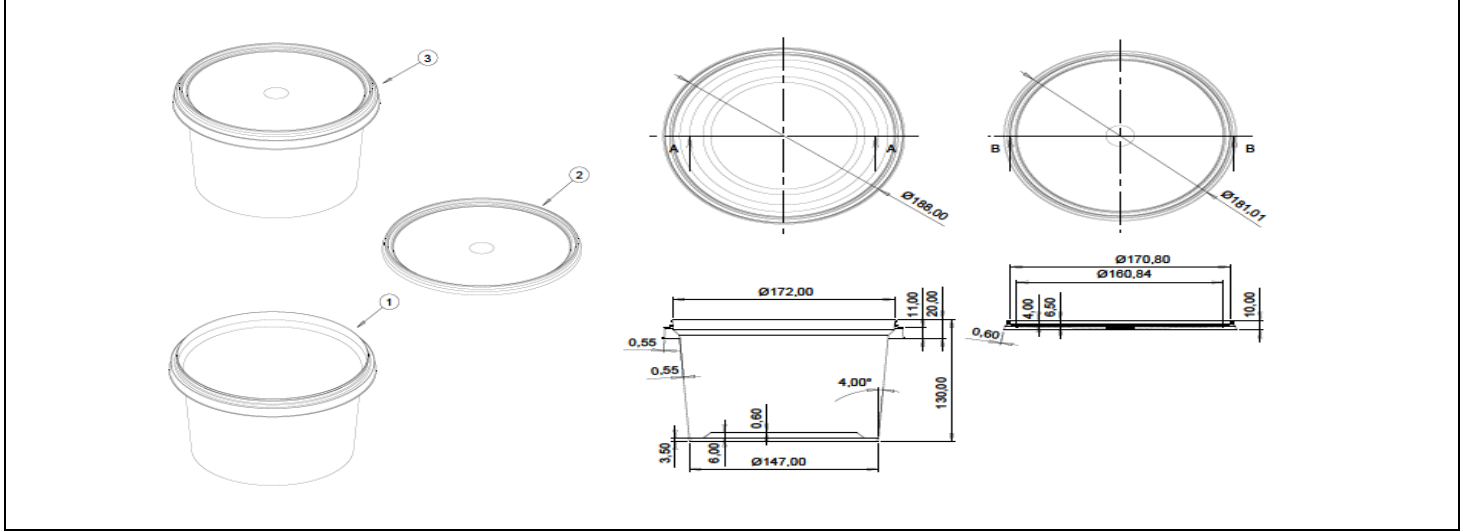


TEKNİK ÜRÜN TANIMI

GÖVDE KODU: JP 2000
KAPAK KODU: JP 2001



BOYUTLAR	HACİMLER	AĞIRLIK	TOLERANS
Gövde En: 188 Gövde Boy: 188 Gövde Yükseklik: 130 Kapak En: 181,01 Kapak Boy: 181,01 Kapak Yükseklik: 10	Silme Hacim: 2350 ml Kapak Altı Hacim: 2140 ml	Gövde: 54 gr Kapak: 21 gr Kulp: 2,2 gr Toplam: 77,2 gr	Boyutlar: ± % 5 Hacim: ± % 5 Ağırlık: ± % 5

UYGULANABİLİR DEKORASYON

√ IML

HAMMADDE

Hammade: PP
Boya: PE bazlı masterbatch
Renk: Tüm renkler uygulanabilir

PERFORMANS

YÜKSEK SICAKLIKTA KULLANIM: Genelde izin verilen dolun sıcaklığı 85 °C dir. Sıcak dolundan hemen sonra istiflemeye dikkat edilmelidir. Ambalajların uygun istifleme dayanımına ulaşabilmesi için ürün ve ambalajın soğuması gerekir.

DÜŞÜK SICAKLIKTA KULLANIM: Düşük sıcaklıkta (-10 ve altı) kullanıma uygun ürünlerin, özel hammaddeler ile üretilmesi gerekmektedir. Ürünler onaylanmadan önce, düşük sıcaklıkta denemeleri yapılmalıdır.

RAF ÖMRÜ: Bu teknik spesifikasyon formundaki özellikler, uygun depolama ve saklama koşulları altında, 12 ay geçerlidir. Ambalajlar direkt güneş görmeyen, nemsiz ve kapalı ortamlarda muhafaza edilmelidir.

KALİTE BİLGİSİ: Üretimimiz Türk Standartları Enstitüsü tarafından düzenli olarak denetlenen kalite ve hijyen yönetim sistemiyle gerçekleştirilmektedir. Ürünlerimiz tüm gıda maddeleri için kullanıma uygundur.

SERTİFİKALAR:	HAMMADDE ÖZELLİKLERİ:
 	 

Ürüne ait teknik özellikler herhangi bir izne ve bilgilendirmeye gerek duyulmaksızın JETPAK PLASTİK KİMYA AMBALAJ GIDA SAN. VE TİC. LTD. ŞTİ. tarafından değiştirilebilir.