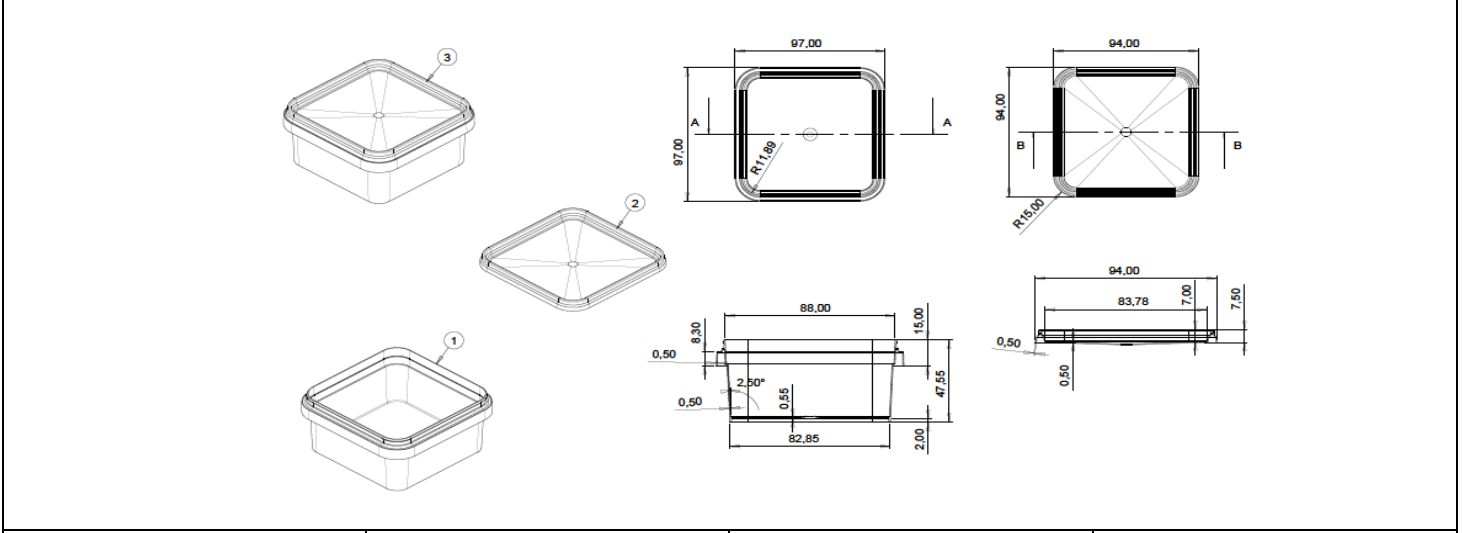


TEKNİK ÜRÜN TANIMI

GÖVDE KODU: JP 250
KAPAK KODU: JP 251



BOYUTLAR	HACİMLER	AĞIRLIK	TOLERANS
Gövde En: 97 Gövde Boy: 97 Gövde Yükseklik: 47,6 Kapak En: 94 Kapak Boy: 94 Kapak Yükseklik: 7,55	Silme Hacim: 320 ml Kapak Altı Hacim: 268 ml	Gövde: 14 gr Kapak: 7 gr Toplam: 21 gr	Boyutlar: ± %5 Hacim: ± %5 Ağırlık: ± %5

UYGULANABİLİR DEKORASYON

√ IML

HAMMADDE

Hammade: PP

Boya: PE bazlı masterbatch

Renk: Tüm renkler uygulanabilir

PERFORMANS

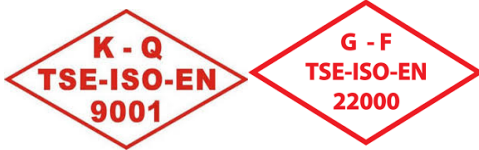
YÜKSEK SICAKLIKTA KULLANIM: Genelde izin verilen dolum sıcaklığı 85 °C dir. Sıcak dolumdan hemen sonra istiflemeye dikkat edilmelidir. Ambalajların uygun istifleme dayanımına ulaşabilmesi için ürün ve ambalajın soğuması gerekir.

DÜŞÜK SICAKLIKTA KULLANIM: Düşük sıcaklıkta (-10 ve altı) kullanıma uygun ürünlerin, özel hammaddeler ile üretilmesi gerekmektedir. Ürünler onaylanmadan önce, düşük sıcaklıkta denemeleri yapılmalıdır.

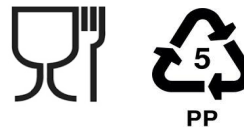
RAF ÖMRÜ: Bu teknik spesifikasyon formundaki özellikler, uygun depolama ve saklama koşulları altında, 12 ay geçerlidir. Ambalajlar direkt güneş görmeyen, nemsiz ve kapalı ortamlarda muhafaza edilmelidir.

KALİTE BİLGİSİ: Üretimimiz Türk Standartları Enstitüsü tarafından düzenli olarak denetlenen kalite ve hijyen yönetim sistemiyle gerçekleştirilmektedir. Ürünlerimiz tüm gıda maddeleri için kullanıma uygundur.

SERTİFİKALAR:



HAMMADDE ÖZELLİKLERİ:



Ürüne ait teknik özellikler herhangi bir izne ve bilgilendirmeye gerek duyulmaksızın JETPAK PLASTİK KİMYA AMBALAJ GIDA SAN. VE TİC. LTD. ŞTİ. tarafından değiştirilebilir.