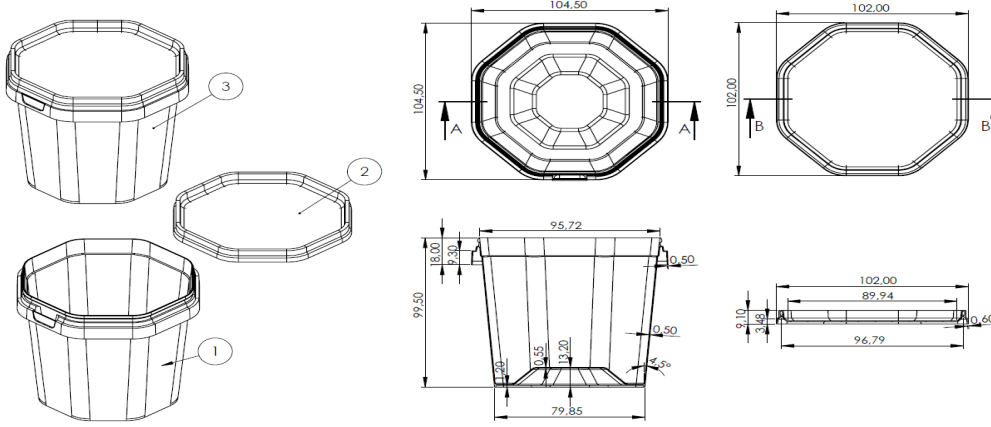


TEKNİK ÜRÜN TANIMI

GÖVDE KODU: JP 500

KAPAK KODU: JP 501



BOYUTLAR	HACİMLER	AĞIRLIK	TOLERANS
Gövde En: 104,5 Gövde Boy: 104,5 Gövde Yükseklik: 99,5 Kapak En: 102 Kapak Boy: 102 Kapak Yükseklik: 9,1	Silme Hacim: 587 ml Kapak Altı Hacim: 535 ml	Gövde: 19,1 gr Kapak: 7 gr Toplam: 26,1 gr	Boyutlar: ± %5 Hacim: ± %5 Ağırlık: ± %5

UYGULANABİLİR DEKORASYON

√ IML

HAMMADDE

Hammadde: PP

Boya: PE bazlı masterbatch

Renk: Tüm renkler uygulanabilir

PERFORMANS

YÜKSEK SICAKLIKTA KULLANIM: Genelde izin verilen dolun sıcaklığı 85 °C dir. Sıcak dolundan hemen sonra istiflemeye dikkat edilmelidir. Ambalajların uygun istifleme dayanımına ulaşabilmesi için ürün ve ambalajın soğuması gerekir.

DÜŞÜK SICAKLIKTA KULLANIM: Düşük sıcaklıkta (-10 ve altı) kullanıma uygun ürünlerin, özel hammaddeler ile üretilmesi gerekmektedir. Ürünler onaylanmadan önce, düşük sıcaklıkta denemeleri yapılmalıdır.

RAF ÖMRÜ: Bu teknik spesifikasyon formundaki özellikler, uygun depolama ve saklama koşulları altında, 12 ay geçerlidir. Ambalajlar direkt güneş görmeyen, nemsiz ve kapalı ortamlarda muhafaza edilmelidir.

KALİTE BİLGİSİ: Üretimimiz Türk Standartları Enstitüsü tarafından düzenli olarak denetlenen kalite ve hijyen yönetim sistemiyle gerçekleştirilmektedir. Ürünlerimiz tüm gıda maddeleri için kullanıma uygundur.

SERTİFİKALAR:



HAMMADDE ÖZELLİKLERİ:



Ürüne ait teknik özellikler herhangi bir izne ve bilgilendirmeye gerek duyulmaksızın JETPAK PLASTİK KİMYA AMBALAJ GIDA SAN. VE TİC. LTD. ŞTİ. tarafından değiştirilebilir.