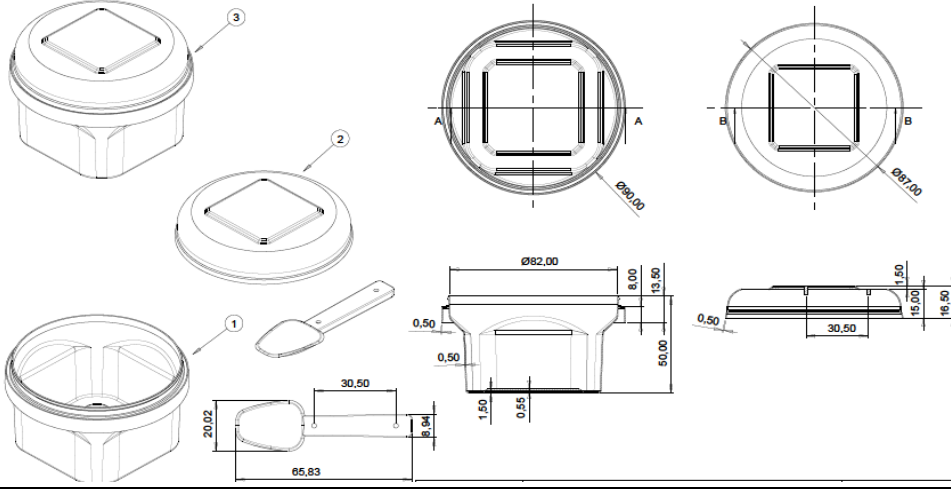






TEKNİK ÜRÜN TANIMI

GÖVDE KODU: JP 220

KAPAK KODU: JP 221



BOYUTLAR	HACİMLER	AĞIRLIK	TOLERANS
Gövde En: 90 Gövde Boy: 90 Gövde Yükseklik: 50 Kapak En: 87 Kapak Boy: 87 Kapak Yükseklik: 16,5	Silme Hacim: 220 ml	Gövde: 10 gr Kapak: 4,5 gr Toplam: 14,5 gr	Boyutlar: ± %5 Hacim: ± %5 Ağırlık: ± %5
UYGULANABİLİR DEKORASYON			
√ IML			
HAMMADDE			
Ham madde: PP Boya: PE bazlı masterbatch Renk: Tüm renkler uygulanabilir			
PERFORMANS			
YÜKSEK SICAKLIKTA KULLANIM: Genelde izin verilen dolun sıcaklığı 85 °C dir. Sıcak dolundan hemen sonra istiflemeye dikkat edilmelidir. Ambalajların uygun istifleme dayanımına ulaşabilmesi için ürün ve ambalajın soğuması gerekir.			
DÜŞÜK SICAKLIKTA KULLANIM: Düşük sıcaklıkta (-10 ve altı) kullanıma uygun ürünlerin, özel hammaddeler ile üretilmesi gerekmektedir. Ürünler onaylanmadan önce, düşük sıcaklıkta denemeleri yapılmalıdır.			
RAF ÖMRÜ: Bu teknik spesifikasyon formundaki özellikler, uygun depolama ve saklama koşulları altında, 12 ay geçerlidir. Ambalajlar direkt güneş görmeyen, nemsiz ve kapalı ortamlarda muhafaza edilmelidir.			
KALİTE BİLGİSİ: Üretimimiz Türk Standartları Enstitüsü tarafından düzenli olarak denetlenen kalite ve hijyen yönetim sistemiyle gerçekleştirilmektedir. Ürünlerimiz tüm gıda maddeleri için kullanıma uygundur.			
SERTİFİKALAR:		HAMMADDE ÖZELLİKLERİ:	
 		 	

Ürüne ait teknik özellikler herhangi bir izne ve bilgilendirmeye gerek duyulmaksızın JETPAK PLASTİK KİMYA AMBALAJ GIDA SAN. VE TİC. LTD. ŞTİ. tarafından değiştirilebilir.