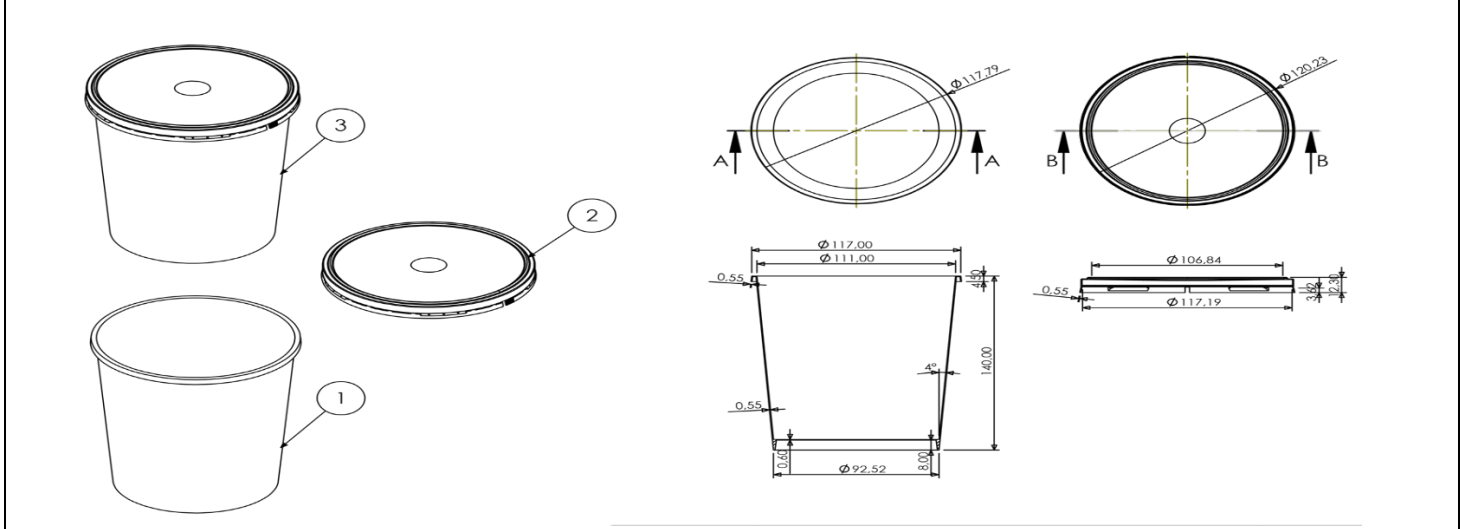


## TEKNİK ÜRÜN TANIMI

GÖVDE KODU: JP 1050

KAPAK KODU: JP 1051



BOYUTLAR	HACİMLER	AĞIRLIK	TOLERANS
Gövde En: 117,79 Gövde Boy: 117,79 Gövde Yükseklik: 140 Kapak En: 120,23 Kapak Boy: 120,23 Kapak Yükseklik: 12,30	Silme Hacim: 1070 ml	Gövde: 30 gr Kapak: 8,5 gr Toplam: 38,5 gr	Boyutlar: ± %5 Hacim: ± %5 Ağırlık: ± %5

### UYGULANABİLİR DEKORASYON

√ IML

### HAMMADDE

**Hammadde:** PP

**Boya:** PE bazlı masterbatch

**Renk:** Tüm renkler uygulanabilir

### PERFORMANS

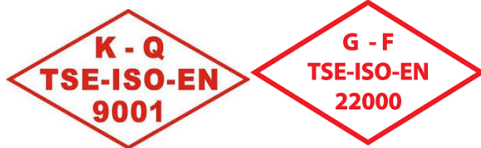
**YÜKSEK SICAKLIKTA KULLANIM:** Genelde izin verilen dolun sıcaklığı 85 °C dir. Sıcak dolundan hemen sonra istiflemeye dikkat edilmelidir. Ambalajların uygun istifleme dayanımına ulaşabilmesi için ürün ve ambalajın soğuması gerekir.

**DÜŞÜK SICAKLIKTA KULLANIM:** Düşük sıcaklıkta (-10 ve altı) kullanıma uygun ürünlerin, özel hammaddeler ile üretilmesi gerekmektedir. Ürünler onaylanmadan önce, düşük sıcaklıkta denemeleri yapılmalıdır.

**RAF ÖMRÜ:** Bu teknik spesifikasyon formundaki özellikler, uygun depolama ve saklama koşulları altında, 12 ay geçerlidir. Ambalajlar direkt güneş görmeyen, nemsiz ve kapalı ortamlarda muhafaza edilmelidir.

**KALİTE BİLGİSİ:** Üretimimiz Türk Standartları Enstitüsü tarafından düzenli olarak denetlenen kalite ve hijyen yönetim sistemiyle gerçekleştirilmektedir. Ürünlerimiz tüm gıda maddeleri için kullanıma uygundur.

### SERTİFİKALAR:



### HAMMADDE ÖZELLİKLERİ:



Ürüne ait teknik özellikler herhangi bir izne ve bilgilendirmeye gerek duyulmaksızın JETPAK PLASTİK KİMYA AMBALAJ GIDA SAN. VE TİC. LTD. ŞTİ. tarafından değiştirilebilir.