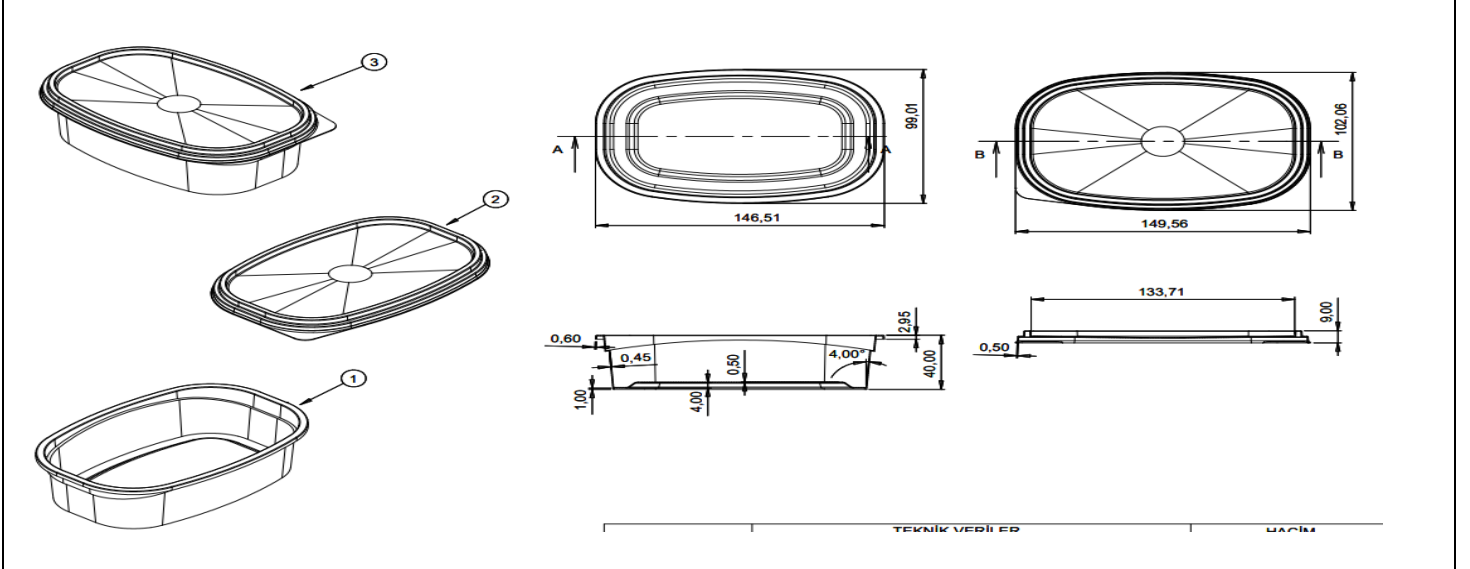


TEKNİK ÜRÜN TANIMI

GÖVDE KODU: JP 300
KAPAK KODU: JP 301



BOYUTLAR	HACİMLER	AĞIRLIK	TOLERANS
Gövde En: 99,01 Gövde Boy: 146,51 Gövde Yükseklik: 40 Kapak En: 102,06 Kapak Boy: 149,56 Kapak Yükseklik: 9	Silme Hacim: 350 ml	Gövde: 13 gr Kapak: 10 gr Toplam: 23 gr	Boyutlar: \pm %5 Hacim: \pm %5 Ağırlık: \pm %5

UYGULANABİLİR DEKORASYON

√ IML

HAMMADDE

Hammade: PP

Boya: PE bazlı masterbatch

Renk: Tüm renkler uygulanabilir

PERFORMANS

YÜKSEK SICAKLIKTA KULLANIM: Genelde izin verilen dolum sıcaklığı 85 °C dir. Sıcak dolumdan hemen sonra istiflemeye dikkat edilmelidir. Ambalajların uygun istifleme dayanımına ulaşabilmesi için ürün ve ambalajın soğuması gerekir.

DÜŞÜK SICAKLIKTA KULLANIM: Düşük sıcaklıkta (-10 ve altı) kullanıma uygun ürünlerin, özel hammaddeler ile üretilmesi gerekmektedir. Ürünler onaylanmadan önce, düşük sıcaklıkta denemeleri yapılmalıdır.

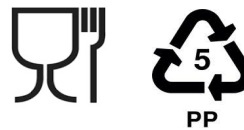
RAF ÖMRÜ: Bu teknik spesifikasyon formundaki özellikler, uygun depolama ve saklama koşulları altında, 12 ay geçerlidir. Ambalajlar direkt güneş görmeyen, nemsiz ve kapalı ortamlarda muhafaza edilmelidir.

KALİTE BİLGİSİ: Üretimimiz Türk Standartları Enstitüsü tarafından düzenli olarak denetlenen kalite ve hijyen yönetim sistemiyle gerçekleştirilmektedir. Ürünlerimiz tüm gıda maddeleri için kullanıma uygundur.

SERTİFİKALAR:



HAMMADDE ÖZELLİKLERİ:



Ürüne ait teknik özellikler herhangi bir izne ve bilgilendirmeye gerek duyulmaksızın JETPAK PLASTİK KİMYA AMBALAJ GIDA SAN. VE TİC. LTD. ŞTİ. tarafından değiştirilebilir.