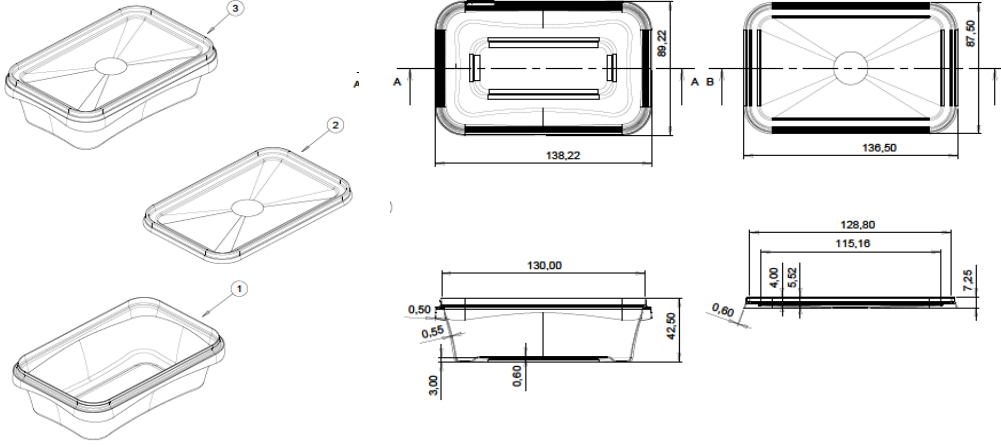


## TEKNİK ÜRÜN TANIMI

GÖVDE KODU: JP 270

KAPAK KODU: JP 271



BOYUTLAR	HACİMLER	AĞIRLIK	TOLERANS
Gövde En: 89,22 Gövde Boy: 138,22 Gövde Yükseklik: 42,5 Kapak En: 87,5 Kapak Boy: 136,5 Kapak Yükseklik: 7,25	Silme Hacim: 340 ml Kapak Altı Hacim: 270 ml	Gövde: 14,5 gr Kapak: 9 gr Toplam: 23,5 gr	Boyutlar: ± %5 Hacim: ± %5 Ağırlık: ± %5

### UYGULANABİLİR DEKORASYON

√ IML

### HAMMADDE

**Hammade:** PP

**Boya:** PE bazlı masterbatch

**Renk:** Tüm renkler uygulanabilir

### PERFORMANS

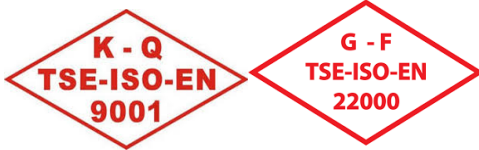
**YÜKSEK SICAKLIKTA KULLANIM:** Genelde izin verilen dolun sıcaklığı 85 °C dir. Sıcak dolundan hemen sonra istiflemeye dikkat edilmelidir. Ambalajların uygun istifleme dayanımına ulaşabilmesi için ürün ve ambalajın soğuması gerekir.

**DÜŞÜK SICAKLIKTA KULLANIM:** Düşük sıcaklıkta (-10 ve altı) kullanıma uygun ürünlerin, özel hammaddeler ile üretilmesi gerekmektedir. Ürünler onaylanmadan önce, düşük sıcaklıkta denemeleri yapılmalıdır.

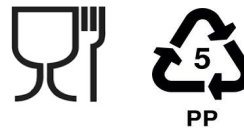
**RAF ÖMRÜ:** Bu teknik spesifikasyon formundaki özellikler, uygun depolama ve saklama koşulları altında, 12 ay geçerlidir. Ambalajlar direkt güneş görmeyen, nemsiz ve kapalı ortamlarda muhafaza edilmelidir.

**KALİTE BİLGİSİ:** Üretimimiz Türk Standartları Enstitüsü tarafından düzenli olarak denetlenen kalite ve hijyen yönetim sistemiyle gerçekleştirilmektedir. Ürünlerimiz tüm gıda maddeleri için kullanıma uygundur.

### SERTİFİKALAR:



### HAMMADDE ÖZELLİKLERİ:



Ürüne ait teknik özellikler herhangi bir izne ve bilgilendirmeye gerek duyulmaksızın JETPAK PLASTİK KİMYA AMBALAJ GIDA SAN. VE TİC. LTD. ŞTİ. tarafından değiştirilebilir.