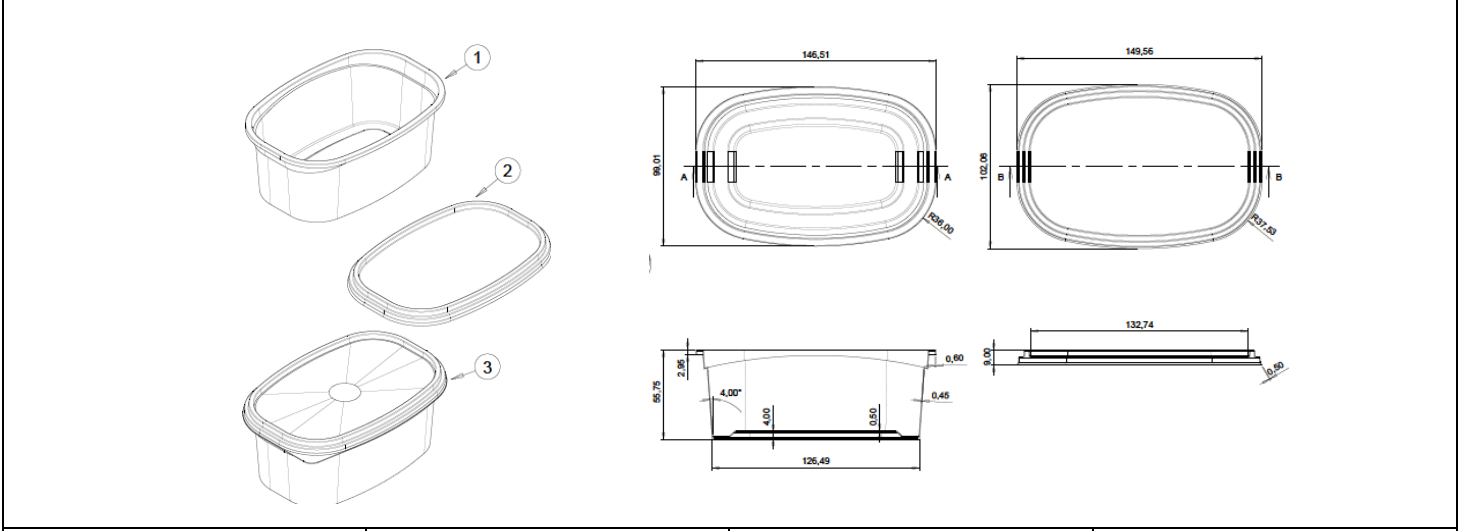


TEKNİK ÜRÜN TANIMI

GÖVDE KODU: JP 400
KAPAK KODU: JP 201



BOYUTLAR	HACİMLER	AĞIRLIK	TOLERANS
Gövde En: 99,01 Gövde Boy: 146,51 Gövde Yükseklik: 55,75 Kapak En: 102,06 Kapak Boy: 149,56 Kapak Yükseklik: 9	Silme Hacim: 496 ml	Gövde: 15,5 gr Kapak: 10 gr Toplam: 25,5 gr	Boyutlar: \pm %5 Hacim: \pm %5 Ağırlık: \pm %5

UYGULANABİLİR DEKORASYON

√ IML

HAMMADDE

Hammade: PP

Boya: PE bazlı masterbatch

Renk: Tüm renkler uygulanabilir

PERFORMANS

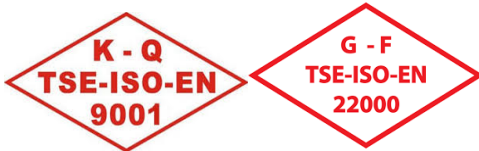
YÜKSEK SICAKLIKTA KULLANIM: Genelde izin verilen dolun sıcaklığı 85 °C dir. Sıcak dolundan hemen sonra istiflemeye dikkat edilmelidir. Ambalajların uygun istifleme dayanımına ulaşabilmesi için ürün ve ambalajın soğuması gerekir.

DÜŞÜK SICAKLIKTA KULLANIM: Düşük sıcaklıkta (-10 ve altı) kullanıma uygun ürünlerin, özel hammaddeler ile üretilmesi gerekmektedir. Ürünler onaylanmadan önce, düşük sıcaklıkta denemeleri yapılmalıdır.

RAF ÖMRÜ: Bu teknik spesifikasyon formundaki özellikler, uygun depolama ve saklama koşulları altında, 12 ay geçerlidir. Ambalajlar direkt güneş görmeyen, nemsiz ve kapalı ortamlarda muhafaza edilmelidir.

KALİTE BİLGİSİ: Üretimimiz Türk Standartları Enstitüsü tarafından düzenli olarak denetlenen kalite ve hijyen yönetim sistemiyle gerçekleştirilmektedir. Ürünlerimiz tüm gıda maddeleri için kullanıma uygundur.

SERTİFİKALAR:



HAMMADDE ÖZELLİKLERİ:



Ürüne ait teknik özellikler herhangi bir izne ve bilgilendirmeye gerek duyulmaksızın JETPAK PLASTİK KİMYA AMBALAJ GIDA SAN. VE TİC. LTD. ŞTİ. tarafından değiştirilebilir.