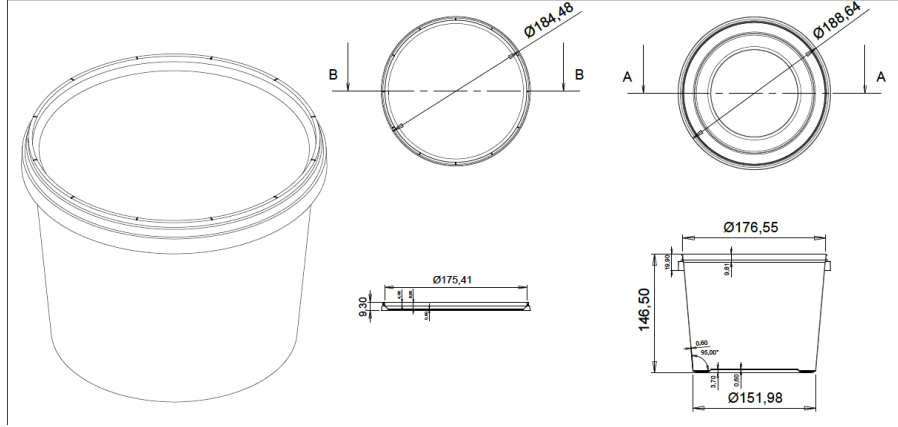


## TEKNİK ÜRÜN TANIMI

GÖVDE KODU: JP 2500  
KAPAK KODU: JP 2501



BOYUTLAR	HACİMLER	AĞIRLIK	TOLERANS
Gövde En: 188,64 Gövde Boy: 188,64 Gövde Yükseklik: 146,50 Kapak En: 184,48 Kapak Boy: 184,48 Kapak Yükseklik: 9,45	Silme Hacim: 3024 ml Kapak Altı Hacim: 2830 ml	Gövde: 59,42 gr Kapak: 19,83 gr Kulp: 2,2 gr Toplam: 81,45 gr	Boyutlar: ± % 5 Hacim: ± % 5 Ağırlık: ± % 5

### UYGULANABİLİR DEKORASYON

√ IML

### HAMMADDE

**Hammadde:** PP

**Boya:** PE bazlı masterbatch

**Renk:** Tüm renkler uygulanabilir

### PERFORMANS

**YÜKSEK SICAKLIKTA KULLANIM:** Genelde izin verilen dolun sıcaklığı 85 °C dir. Sıcak dolundan hemen sonra istiflemeye dikkat edilmelidir. Ambalajların uygun istifleme dayanımına ulaşabilmesi için ürün ve ambalajın soğuması gerekir.

**DÜŞÜK SICAKLIKTA KULLANIM:** Düşük sıcaklıkta (-10 ve altı) kullanıma uygun ürünlerin, özel hammaddeler ile üretilmesi gerekmektedir. Ürünler onaylanmadan önce, düşük sıcaklıkta denemeleri yapılmalıdır.

**RAF ÖMRÜ:** Bu teknik spesifikasyon formundaki özellikler, uygun depolama ve saklama koşulları altında, 12 ay geçerlidir. Ambalajlar direkt güneş görmeyen, nemsiz ve kapalı ortamlarda muhafaza edilmelidir.

**KALİTE BİLGİSİ:** Üretimimiz Türk Standartları Enstitüsü tarafından düzenli olarak denetlenen kalite ve hijyen yönetim sistemiyle gerçekleştirilmektedir. Ürünlerimiz tüm gıda maddeleri için kullanıma uygundur.

### SERTİFİKALAR:



### HAMMADDE ÖZELLİKLERİ:



Ürüne ait teknik özellikler herhangi bir izne ve bilgilendirmeye gerek duyulmaksızın JETPAK PLASTİK KİMYA AMBALAJ GIDA SAN. VE TİC. LTD. ŞTİ. tarafından değiştirilebilir.