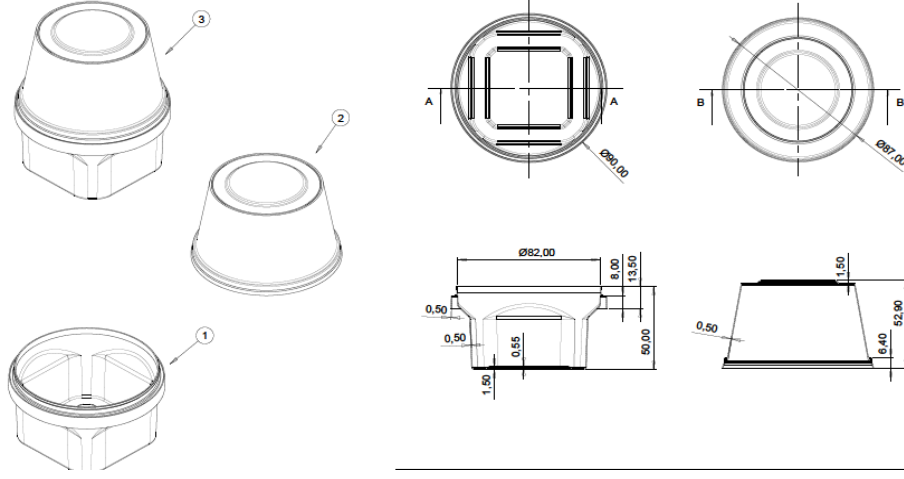






## TEKNİK ÜRÜN TANIMI

GÖVDE KODU: JP 240  
KAPAK KODU: JP 241



BOYUTLAR	HACİMLER	AĞIRLIK	TOLERANS
Gövde En: 90 Gövde Boy: 90 Gövde Yükseklik: 50 Kapak En: 87 Kapak Boy: 87 Kapak Yükseklik: 52,9	Silme Hacim: 220 ml	Gövde: 10 gr Kapak: 8 gr Toplam: 18 gr	Boyutlar: ± %5 Hacim: ± %5 Ağırlık: ± %5
<b>UYGULANABİLİR DEKORASYON</b>			
√ IML			
<b>HAMMADDE</b>			
Hammadde: PP Boya: PE bazlı masterbatch Renk: Tüm renkler uygulanabilir			
<b>PERFORMANS</b>			
<b>YÜKSEK SICAKLIKTA KULLANIM:</b> Genelde izin verilen dolun sıcaklığı 85 °C dir. Sıcak dolundan hemen sonra istiflemeye dikkat edilmelidir. Ambalajların uygun istifleme dayanımına ulaşabilmesi için ürün ve ambalajın soğuması gerekir.			
<b>DÜŞÜK SICAKLIKTA KULLANIM:</b> Düşük sıcaklıkta (-10 ve altı) kullanıma uygun ürünlerin, özel hammaddeler ile üretilmesi gerekmektedir. Ürünler onaylanmadan önce, düşük sıcaklıkta denemeleri yapılmalıdır.			
<b>RAF ÖMRÜ:</b> Bu teknik spesifikasyon formundaki özellikler, uygun depolama ve saklama koşulları altında, 12 ay geçerlidir. Ambalajlar direkt güneş görmeyen, nemsiz ve kapalı ortamlarda muhafaza edilmelidir.			
<b>KALİTE BİLGİSİ:</b> Üretimimiz Türk Standartları Enstitüsü tarafından düzenli olarak denetlenen kalite ve hijyen yönetim sistemiyle gerçekleştirilmektedir. Ürünlerimiz tüm gıda maddeleri için kullanıma uygundur.			
<b>SERTİFİKALAR:</b>		<b>HAMMADDE ÖZELLİKLERİ:</b>	
 		 	

Ürüne ait teknik özellikler herhangi bir izne ve bilgilendirmeye gerek duyulmaksızın JETPAK PLASTİK KİMYA AMBALAJ GIDA SAN. VE TİC. LTD. ŞTİ. tarafından değiştirilebilir.